



EQUIPOL
UNE DIVISION DE RIVOLIER

TEKMAT
GUN ACCESSORIES

CZ-75

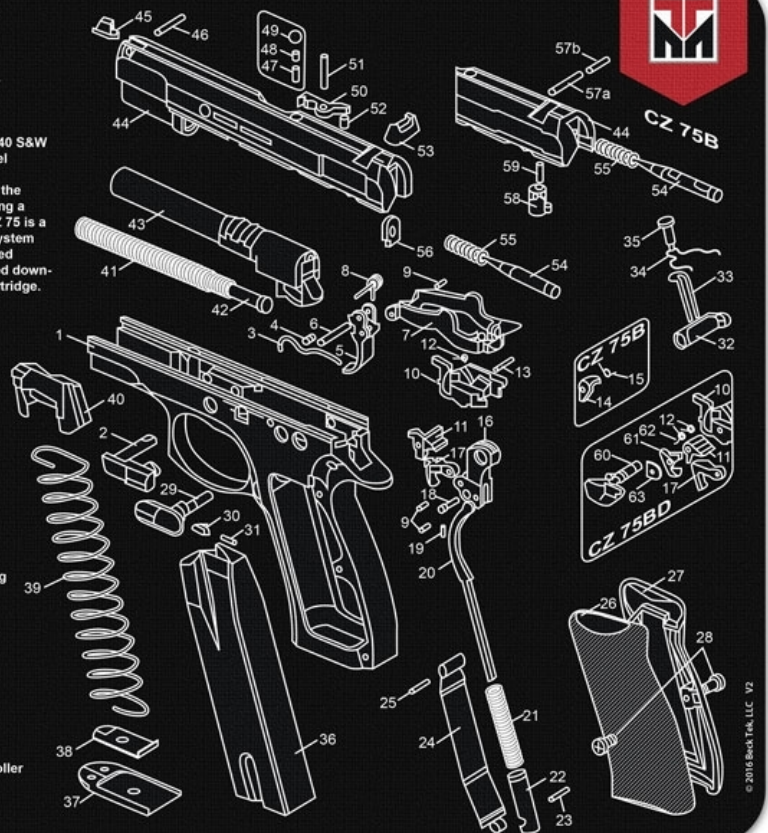
Designed for use with the:

Place of Origin: Czech Republic
Manufacturer: Česká zbrojovka
Produced: 1975-Present
Designer: Josef & František Koucký

Weight: 2.47 lbs (1.12 kg)
Length: 8.1 in (206.3 mm)
Cartridge: 9x19mm Para, 9x21mm, .40 S&W
Action: Short Recoil, Tilting Barrel

The CZ 75 is a semi-automatic pistol made by Česká zbrojovka Uherský Brod (CZUB) in the Czech Republic. First introduced in 1975, it is one of the original "wonder nines" featuring a staggered-column magazine, all-steel construction, and a hammer forged barrel. The CZ 75 is a short recoil operated, locked breech pistol. It uses the Browning linkless cam locking system similar to that used in the Browning Hi-Power pistol, where the barrel and slide are locked together on firing. After the first few millimeters of the recoil stroke, the barrel is cammed downwards at the rear, enabling the slide to continue the recoil stroke and eject the spent cartridge.

1. Frame
2. Slide Stop
3. Slide Stop Spring
4. Slide Stop Spring Pin
5. Trigger
6. Trigger Pin
7. Trigger Bar
8. Trigger Spring
9. Pin (3x)
10. Ejector
11. Sear
12. Sear Spring
13. Sear Spring Pin
14. Firing Pin Block Lever
15. Firing Pin Block Lever Spring
16. Hammer
17. Disconnecter
18. Hammer Pin
19. Hammer Pin Retaining Peg
20. Main Spring Strut
21. Main Spring
22. Main Spring Plug
23. Main Spring Plug Pin
24. Magazine Brake
25. Magazine Brake Pin
26. Grip Panel-left
27. Grip Panel-right
28. Grip Panel Screw (2x)
29. Safety
30. Safety Detent Plunger
31. Safety Detent Plunger Spring
32. Magazine Catch
33. Magazine Catch Spring
34. Trigger Bar Spring
35. Magazine Catch Spring Screw
36. Magazine Body
37. Magazine Base
38. Magazine Base Lock
39. Magazine Spring
40. Follower
41. Recoil Spring
42. Recoil Spring Guide
43. Barrel
44. Slide With Barrel Bushing
45. Front Sight
46. Front Sight Pin
47. Loaded Chamber Indicator
48. Loaded Chamber Indicator Spring
49. Loaded Chamber Indicator Nut
50. Extractor
51. Extractor Pin
52. Extractor Spring
53. Rear Sight
54. Firing Pin
55. Firing Pin Spring
56. Firing Pin Stop
57. Firing Pin Roll Pin
58. Firing Pin Block Stop
59. Firing Pin Block Stop Spring
60. Hammer Decocking Lever Controller
61. Decocking Lever
62. Decocking Lever Spring
63. Fixing Insert



Tapis de démontage Tekmat pour pistolet CZ-75

Prix constaté : 29,90 € TTC

Marque : **Tekmat**

Réf : TEKR17CZ75

Description

Tapis de démontage Tekmat pour pistolet CZ-75 Le tapis de nettoyage TEKMAT® est issu d'une alliance d'un néoprène de qualité supérieure, de caoutchouc et de tissu ayant pour vocation de protéger au mieux vos surfaces de travail contre tout produits et substances chimiques. Une pellicule souple en fibre thermoplastique est présente sur la surface du tapis de manière à éviter les frottements et donc à protéger votre arme des rayures. Le néoprène utilisé est antidérapant et ultra flexible, permettant au tapis d'être enroulé pour un rangement plus commode. Avec les vues éclatées et la liste des pièces de l'arme, les réparations, le démontage de votre arme à feu ou les nettoyages de bases peuvent être effectués beaucoup plus rapidement. Les dimensions du tapis de nettoyage sont de 27.9 x 43 cm

Caractéristiques

- Modèle(s) compatibles : CZ75
- Quantité minimum à la vente : 1
- Unité de vente ERP : 1